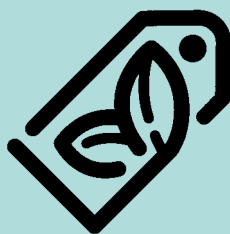


7



## Folien · Vlies Zubehör · Bedarf

FOLIEN UND ZUBEHÖR

VLIES UND ZUBEHÖR

PFLANZSTÄBE

JUTE UND BALLIERUNG

SCHATTIERFARBE · GLASREINIGER

GÄRTNEREIBEDARF

BINDEREIBEDARF

BLUMENHÜLLEN · VERPACKUNG

DRAHT

MARKER UND ETIKETTEN

**FOLIEN UND ZUBEHÖR**

**Chrysanthemenfolie**

Schwarze PE-Verdunklungsfolie, Stärke: 70my, Rollenlänge: 50m.

<b>Länge</b>	<b>Art.Nr.</b>
4,20m	810072
4,50m	810071
6,00m	810070

**Verdunklungsgewebe Flame Protect**

UV-stabilisiert, Schattierwert ca. 96%, Energieeinsparung ca. 40%, 65g/m<sup>2</sup>, schwarz. Erhältlich in den Breiten 3,25, 4,30, 4,80m. Rollenlänge: 100m.

Verdunklungsgewebe PH 1 Art.Nr. 810083

**Nelken- / Chrysanthemengitter**

Material: Draht, je 100m/Rolle.

<b>Bezeichnung MW</b>	<b>Art.Nr.</b>
100,0cm (125x125mm)	810090
112,5cm (125x125mm)	810086
125,0cm (125x125mm)	810091
137,5cm (125x125mm)	810087

**EVA-Folie, nicht UV-stabil**

Antitaufoolie, Stärke: 50my, je 100m/Rolle.

<b>Größe</b>	<b>Art.Nr.</b>
3,25m	810096

**Folie PE schwarz**

Vielseitig einsetzbare Polyethylen-Folie, für einfachen Transport gefaltet, UV-stabilisiert. Schwarz eingefärbt.

<b>Größe</b>	<b>Stärke</b>	<b>Rolle</b>	<b>Art.Nr.</b>
2,08m	90my	100m	810082
4,00m	80my	50m	810081
4,00m	150my	50m	810097
6,00m	150my	50m	810015
8,00m	80my	50m	810016
8,00m	150my	50m	810011
10,0m	150my	50m	810065

**Folie PE transparent**

Vielseitig einsetzbare Polyethylen-Folie, für einfachen Transport gefaltet.



Stärke 40my

Größe	Rolle	Art.Nr.
2,00m	100m	810051
2,50m	100m	810093
3,00m	100m	810074
3,20m	100m	810066
4,00m	100m	810057

Stärke 80my

Größe	Rolle	Art.Nr.
2,00m	50m	810052
2,50m	100m	810053
3,00m	50m	810054
4,00m	50m	810056
6,00m	50m	810058
8,00m	50m	810063
10,00m	50m	810064

Stärke 160my

Größe	Rolle	Art.Nr.
2,00m	50m	810061
3,00m	50m	810055
4,00m	50m	810062
6,00m	50m	810059
8,00m	50m	810012

**Mulchfolie**

schwarz, Stärke: 30my, Rollenlänge: 1000m.

Breite	Art.Nr.
1,00m	810019
1,20m	810089
1,50m	810107

**Lochfolie**

transparent, Stärke: 40my, Rollenlänge: 100m.  
Lieferbare Breiten: 6,0m - 8,0m - 10,5m

Artikel	Art.Nr.
500 Loch/m <sup>2</sup>	810017

### Luftpolsterfolie (Noppenfolie)

Zur Energieeinsparung/Reduzierung von Heizkosten, UV-stabilisiert, transparent, 150my, Noppendurchmesser 30mm, 3-schichtig. Rollenlänge 50m.

Größe	Art.Nr.
1,50m	810100
2,00m	810101
2,40m	810102
3,00m	810103
3,50m	810111
4,00m	810112
4,50m	810113

### Zubehör Luftpolsterfolie

Klebelemente zur Befestigung der Folie auf Glasflächen.

Bedarf: Ca. 3-4 Stk/m<sup>2</sup>. Klebmasse zur Befestigung der Klebelemente.



Bezeichnung	Beutel / Ktn.	Art.Nr.
Klebelemente Lexan Oberteil Typ I	100 St.	810105
Klebelemente Lexan Unterteil Typ I	100 St.	810145
Klebelemente Oberteil Typ II	100 St.	810109
Klebelemente Unterteil Typ II	100 St.	810108
Silicon-Kleber 310ml für ca. 200 Klebelemente		810106



### Folienklebeband

Hochklebefestes UV-stabilisiertes Folien-Reparaturklebeband aus PE, Länge 15m.

Breite	Art.Nr.
8cm	810110
16cm	810210

### UV 5-Folie Lumitherm

Diese thermische Gewächshausfolie hat hervorragende Eigenschaften in Bezug auf Lichtdurchlässigkeit und mechanische Belastung. Bei richtiger Installation hat sich die Haltbarkeit als deutlich länger als 5 Jahre erwiesen.

Einsatzgebiet	Einfache Folientunnel, Außenfolie bei Doppeleindeckung			
Farbe	transparent			
Stärke	200my			
Lichtdurchlässigkeit	88 - 90% - diffuses Licht 30%			
Thermizität	> 80%			
UV-Garantie	5 Jahre			
Breiten	3,2m	8,0m	12,0m	15,0m
	4,5m	9,0m	12,5m	16,0m
	6,0m	10,0m	14,0m	
	6,5m	11,0m	14,3m	

Alle Breiten auf Längenmaß lieferbar.

### UV-Folie M 42

M 42 sollte bei Kulturen eingesetzt werden, bei denen die Kondensation und die Isoliereigenschaft kein Problem darstellen.

Einsatzgebiet	Einfache Folientunnel, Innenfolie bei Doppeleindeckung			
Farbe	transparent			
Stärke	180my			
Lichtdurchlässigkeit	89 / 90% - diffuses Licht 20%			
Thermizität	ca. 60%			
UV-Garantie	42 Monate			
Breiten	4,0m	8,5m	11,5m	14,0m
	4,5m	9,0m	12,0m	15,0m
	6,0m	10,0m	12,5m	
	6,5m	10,5m	13,0m	
	8,0m	11,0m	13,5m	

Weitere Breiten auf Anfrage.

Alle Breiten auf Längenmaß lieferbar.

**Beidseitig beschichtetes transparentes Gewebe (Gitterfolie)**

Beidseitig beschichtetes transparentes Gewebe. Sehr hohe mechanische Belastbarkeit

Einsatzgebiet	z.B. für Seitenlüftung und Giebel			
Farbe	transparent			
Stärke	200g/m <sup>2</sup>			
Lichtdurchlässigkeit	85% - diffuses Licht 78%			
UV-Garantie	5 Jahre			
Breiten	1,0m	2,0m	3,0m	4,0m

Weitere Breiten auf Anfrage.

Alle Breiten auf Längenmaß lieferbar.

**Folie Lumisol Diffused AF**

Diffuse UVB-durchlässige thermische Gewächshausfolie.

Mögliche Vorteile durch UVB:

- verbesserte Farben (Zierpflanzen)
- besseres Aroma (Gemüse)
- stärkere, kompakte Pflanzen
- reduziertes Längenwachstum

Einsatzgebiet	Einfacheindeckung, Innenfolie bei Doppeleindeckung			
Antitau	ja			
Farbe	transparent			
Stärke	200my			
Lichtdurchlässigkeit	87% - diffuses Licht 90%			
Thermizität	> 85%			
UVB-Durchlässigkeit	> 50%			
UV-Garantie	5 Jahre			
Breiten	8,0m	10,0m	12,0m	14,5m

Weitere Breiten auf Anfrage.

Alle Breiten auf Längenmaß lieferbar.

### Folie Lumisol clear

UVB-durchlässige Gewächshausfolie mit hervorragenden Eigenschaften in Bezug auf Lichtdurchlässigkeit und mechanische Belastung.

Mögliche Vorteile durch UVB

- verbesserte Farben (Zierpflanzen)
- besseres Aroma (Gemüse)
- stärkere, kompakte Pflanzen
- reduziertes Längenwachstum

Einsatzgebiet	Einfacheindeckung, Außenfolie bei Kombination mit Lumisol AF als Innenfolie		
Farbe	transparent		
Stärke	200my		
Lichtdurchlässigkeit	88/90% - diffuses Licht 25%		
Thermizität	> 65%		
UVB-Durchlässigkeit	ca. 70%		
UV-Garantie	5 Jahre		
Breiten	4,5m	10,0m	14,3m
	6,0m	11,0m	15,0m
	8,0m	12,0m	16,0m

Weitere Breiten auf Anfrage.

Alle Breiten auf Längenmaß lieferbar.

### UV-Schlauchfolie

UV-stabile Schlauchfolien. Diese Qualität hat hervorragende Eigenschaften in Bezug auf Lichtdurchlässigkeit und mechanischer Belastung. Bei richtiger Installation hat sich die Haltbarkeit als deutlich länger als 5 Jahre erwiesen.

Einsatzgebiet	für Seitenlüftungen und Bahneindeckung			
Farbe	transparent			
Stärke	200my			
Lichtdurchlässigkeit	89/90% - diffuses Licht 20%			
Thermizität	> 60%			
UV-Garantie	5 Jahre			
Breiten	0,80m	1,30m	1,80m	2,40m
	1,05m	1,66m	2,10m	

Alle Breiten auf Längenmaß lieferbar.



**Schattiergewebe**

Schattiergewebe aus Polyethylen. Auch geeignet zur Frühbeetabdeckung, Außenschattierung und als Windschutz. Ca. 140g/m<sup>2</sup>, Schattierwert 50%.

Größe	Rolle	Art.Nr.
1,50m	50m	810067
2,00m	50m	810068
3,00m	50m	810069

Auch in Sondergrößen erhältlich.



**Sichtschutzmatten aus Schilfrohr**

Größe	Rolle	Art.Nr.
1,20m	6m	810120
1,40m	6m	810121
1,60m	6m	810122
1,80m	6m	810123
2,00m	6m	810124
2,20m	6m	810125

**Kulturschutznetz Rantai K**

Optimale Maschenweite schützt vor den wichtigsten Schädlingen. Auch als Schutz vor Hagelschäden, schweren Niederschlägen, Tauben und Wild. Beregnung und Düngung durch das Netz möglich. Hohe UV-Stabilität.

Breiten	2,10m	3,66m	5,60m	7,20m
	2,66m	4,10m	6,50m	8,60m

100m-Rollen.

**Kulturschutznetz Rantai S 48**

Netztyp gegen Schädlinge bei denen die Wirkung von Rantai K nicht ausreicht bzw. befriedigend ist (Erdflöhe, Lauchminierfliege). Beregnung und Düngung durch das Netz möglich.

Breiten	2,10m	3,66m	5,60m	7,20m
	2,66m	4,10m	6,50m	8,60m

100m-Rollen.



**Teichfolie und Zubehör**

Artikel		Art.Nr.
Teichfolie	Sonderlänge	810003
Quellschweißmittel	0,5 Ltr.	810004

**Wurzelsperre / Rhizomsperre**

schwarz aus HDPE, 2mm

Größe	Rolle	Art.Nr.
0,70m	25m	810129
0,70m	40m	810130
0,70m	1fm	810131

Verschuß-Set Alu	70cm	810133
------------------	------	--------

**Mulchvlies**

schwarz , 50g

Größe	Rolle	Art.Nr.
1,60m	250m	810135
2,40m	250m	810136
3,20m	250m	810137

**Mulchpapier**

Größe	Rolle	Art.Nr.
1,15m	400m	810138
1,35m	400m	810139
1,50m	400m	810140

## VLIES UND ZUBEHÖR

**Frostschutz-Vlies 17g/m<sup>2</sup>**

Farbe: weiß

Größe	Rolle	Art.Nr.
1,60m	100m unbedruckt	811014
	250m unbedruckt	811000
2,40m	100m unbedruckt	811015
	250m unbedruckt	811001
3,20m	100m	811008
4,00m*	100m	811003
	250m	811004
4,80m*	100m	811007
	250m	811002
6,50m*	100m	811010
	250m	811006
8,50m*	100m	811016
	250m	811013
10,50m*	100m	811017
	250m	811018
12,75m*	100m	811011
	250m	811012

\*ab 4,00m Breite geklebt

**Frostschutz-Vlies 30g/m<sup>2</sup>**

Farbe: weiß

Größe	Rolle	Art.Nr.
2,40m	100m	811005
3,20m	100m	811019
4,80m	100m	811009

**Frostschutz-Vlies 60g/m<sup>2</sup>**

Farbe: weiß

Größe	Rolle	Art.Nr.
2,40m	100m	811021
3,20m	100m	811022
4,80m	100m	811023
6,40m	100m	811024

**Vlies-/Gewebeanker**

aus Kunststoff, Teller 8cm Ø, Länge 23cm

Artikel	Ktn.	Art.Nr.
Vlieshalter	100	811500

**Klimanetz**

Transparentes Netz aus HDPE

Einsatzgebiete	- Abdeckung von Frühjahrskulturen als Ernteverfrüfung - Abdeckung von Gemüse, Zierpflanzen und Baumkulturen als Frostschutz - Abdeckung auf Saatbeeten
Farbe	transparent
Gewicht	40g/m <sup>2</sup>
Schattierwert	22%
UV-stabilisiert	3-5 Jahre
Breiten	auf Anfrage



## PFLANZSTÄBE

### Pflanzstäbe Metall

kunststoffummantelt, grün

Länge	Ø	Art.Nr.
90cm	11mm	820034
120cm	11mm	820035
150cm	16mm	820036
180cm	16mm	820037
210cm	16mm	820038
240cm	20mm	820039
270cm	20mm	820043



### Splittstäbe natur

Gespitzt.

Länge	Ø	Ballen	Art.Nr.	Bund	Art.Nr.
25cm	3,0 - 3,5	20.000	820030	100	820031
30cm	3,5	10.000	820000	100	820001
35cm	4,0	7.500	820032	100	820033
40cm	4,0 - 4,5	5.000	820002	100	820003
50cm	5,0	2.500	820004	100	820005
60cm	5,5	2.500	820006	100	820007
70cm	6,0	2.000	820008	100	820009
80cm	6,5	1.000	820010	100	820011

### Splittstäbe grün

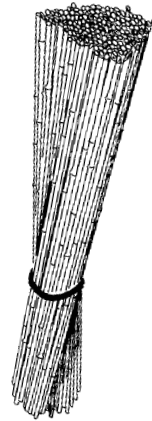
Länge	Ø	Ballen	Art.Nr.
30cm	3,5	10.000	820052
40cm	4,0	5.000	820054
50cm	5,0	2.500	820056

**Tonkinstäbe**

Gesunde Ware aus Ostasien.

Länge	Ømm	Ballen	Art.Nr.	Bund	Art.Nr.	Art.Nr.
75cm	8 - 10	1.000	820014	25	820061	lose 820015
90cm	8 - 10	500/1.000	820012	25	820044	lose 820013
105cm	8 - 10	1.000	820016	25	820045	lose 820017
120cm	8 - 10	1.000	820018	25	820046	lose 820019
120cm	12 - 14	250	820020	25	820047	lose 820021
150cm	12 - 14	250	820022	25	820048	lose 820023
180cm	15 - 17	200	820024	25	820049	lose 820025
210cm	20 - 22	100	820050			lose 820051
240cm	18 - 20	100	820028			lose 820029
240cm	20 - 22	100	820042			lose 820053
270cm	20 - 22	100	820064			lose 820065
300cm	20 - 22	100	820062			lose 820063

Weitere Stärken auf Anfrage.



**JUTE UND BALLIERUNG**

100% Naturmaterial zur Ballierung.

**Jute-Abschnitte**

Größe	St./Pack	Art.Nr.
40x40cm	200	820130
50x50cm	200	820116
60x60cm	200	820112
70x70cm	100	820113
80x80cm	100	820114
90x90cm	100	820117
100x100cm	100	820115
120x120cm	50	820119





## Jute-Rollen

100m-Rollen

Größe	Art.Nr.
30cm	820104
40cm	820105
50cm	820106
60cm	820107
70cm	820108
80cm	820109
100cm	820103
120cm	820110
140cm	820111
160cm	820120



## Jute-Wickelstreifen

Zur Vorbeugung von Krankheiten, gegen Schädlinge und als Frostschutz. Zum Umwickeln von Baumstämmen. 25m-Rollen.

Größe	Art.Nr.
15cm	820118



## Baumschutz / Wildschutz

Wirksamer Verbiß-, Feg- und Nageschutz aus Kunststoff. Licht- und luftdurchlässig. Ausführungen und Längen auf Anfrage.



## Ballenhaken

Für den Transport von drahtballierten Pflanzen. Erhältlich in den Größen 27cm, 42cm und 75cm.



## Hebeschlingen

Material Polyester. Tragfähigkeit 3.000kg/5.000kg.



## Zurrgurte

Material Polyester. Mit Profilhaken.

## GÄRTNEREIBEDARF

### KITT UND KITTSPRITZEN

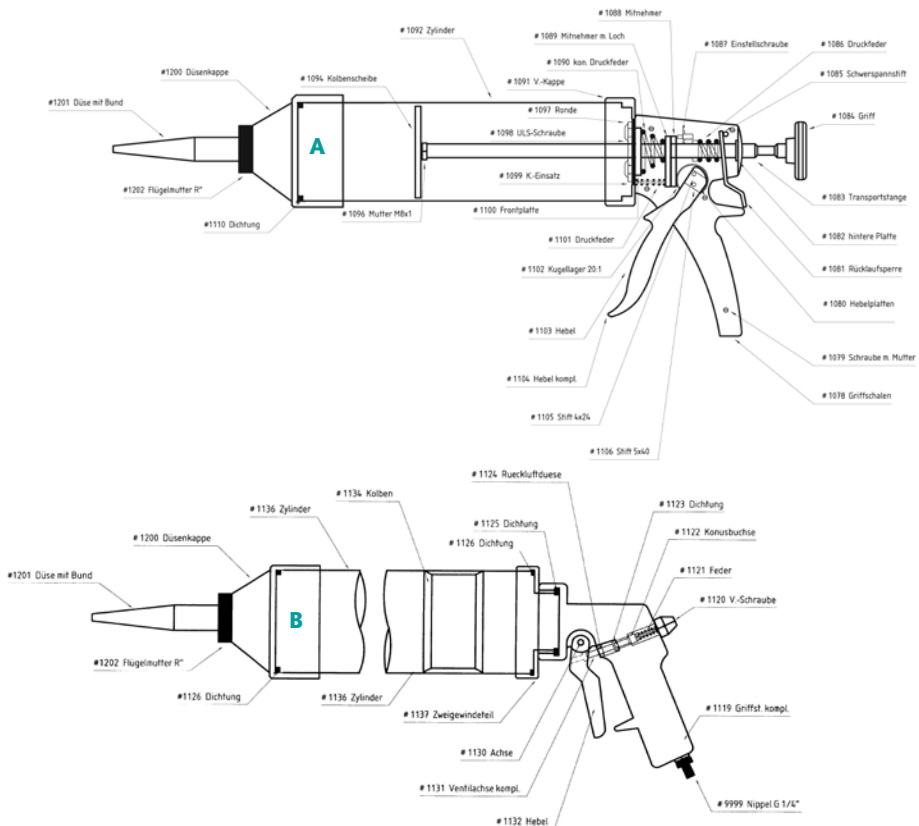
#### Gewächshauskitt

Artikel	Menge	Art.Nr.
Gedurit Kartusche 1060ml	12/Ktn.	880000
Gedurit Kitt 10kg		880028
Gedurit Kitt 30kg		880025
EGO Kitt Puppe ca. 2kg		880033
EGO Kitt 20kg	10 Puppen 70mm	880032
Glasverlegemasse 310ml	25/Ktn.	880047
Glasverlegemasse 1750ml	8/Ktn.	880001



#### Kittspritzen

Artikel	Art.Nr.
<b>A</b> Hand-Kittspritze Neo Rapid GN 70/310	880035
<b>B</b> Druckluft-Kittspritze SP 70/560	880044



MARDENKRO-PRODUKTE



**GS-4 Glasreiniger**

GS-4 entfernt Verschmutzungen wie Ruß, Staub und Kalkablagerungen von hartem Wasser an der Innen- und Außenseite von Glashäusern. GS-4 enthält ein ausgewogenes System von Stoffen, welche die Oberflächenspannung reduzieren. Dadurch verteilt sich das Produkt gleichmäßig auch auf stark verschmutztem Glas.

GS-4 enthält keine Fluorwasserstoffsäure und hat fast keine Dampfwirkung. Darum ist GS-4 viel sicherer für Mensch und Umwelt.

10 Liter-Kanister Art.Nr. 880010

25 Liter-Kanister Art.Nr. 880013



**ReduClean®**

zum Entfernen von Redusol® und ReduHeat® von Acryl, Glas, Polycarbonat, und Folie. Abregnen ist für ein sauberes Ergebnis ausreichend.

ReduClean ist sparsam im Verbrauch und sicher für den Benutzer.

10 Liter-Kanister Art.Nr. 880011

25 Liter-Kanister\* Art.Nr. 880012



**ReduHeat®**

Zum Schattieren von Pflanzen mit einem hohen Lichtbedarf, wie Rosen, Freesien, Alstroemerie, Chrysanthemen, Lilien, etc. und zur Abstimmung von Lichtbedarf und Wärmeschutz auf die Pflanzen.

ReduHeat ist besonders für Kulturen geeignet, bei denen eine geringe bis leichte Schattierung gegen Wärmeeinstrahlung erforderlich ist, gleichzeitig aber die maximale Menge des für das Wachstum erforderlichen Lichts erwünscht ist.

ReduHeat lässt viel PAR-Licht durch und reflektiert in hohem Maße Wärmestrahlung. Es sorgt für bessere Lichtqualität sowie Lichtverteilung (erhöhtes Hellrot/Dunkelrot-Verhältnis, diffuses Licht) und ein verbessertes Licht-/Wärmeverhältnis.

15kg-Eimer Art.Nr. 880034



**ReduSol® Schattierfarbe**

Gleichmäßige und langlebige Schattierschicht für optimale Schattierwirkung. ReduSol kann in dünnen oder dicken Schichten aufgebracht werden. Es hat eine sehr hohe Wetterbeständigkeit und läßt sich nach der Saison auf einfache und umwelttechnisch vertretbare Weise ausgezeichnet mit ReduClean entfernen.

Redusol® extra weiß 20kg-Eimer Art.Nr. 880022

Redusol® grün 20kg-Eimer Art.Nr. 880019



### **Spritzkreide**

Spritzkreide ist ein flüssiges Schattiermittel, das entwickelt wurde, um über kurze Perioden nach Bedarf zu schattieren. Spritzkreide läßt sich sehr einfach verarbeiten und wird durch Regen schnell beseitigt.

25kg-Eimer

Art.Nr. 880020



### **ReduFuse® die intelligente Lösung für diffuses Licht**

ReduFuse enthält ein Spezialpigment mit der besonderen Eigenschaft, dass es das Sonnenlicht diffusiert, und zwar mit sehr hoher Lichtdurchlässigkeit. Und noch ein wichtiger Vorteil: ReduFuse ist ein zeitlich begrenztes Coating, das sich ganz einfach wieder vom Gewächshausglas entfernen lässt. In den Monaten mit weniger Sonnenlicht entsteht somit kein Lichtverlust!

15kg-Eimer

Art.Nr. 880031



### **ReduFuse® IR**

ReduFuse IR ist ein Coating, das dafür sorgt, dass Wärmestrahlung zum Teil draußen bleibt, und das zugleich das Sonnenlicht, das durch das Gewächshaus fällt, diffus macht.

15kg-Eimer

Art.Nr. 880021



### **ReduFlex® Blue**

ReduFlex Blue ist ein fotoselektives Coating, das relativ weniger blaues Licht gegenüber rotem Licht durchlässt. Dies hat einen positiven Effekt auf Wachstum und Produktion von beispielsweise Schnittrosen. Darüber hinaus reflektiert es Infrarotstrahlung (Wärme) in hohem Maße.

15kg-Eimer

Art.Nr. 880050



### **AntiCondens®**

Antitau für Glas und Folie. Dieses Produkt erzeugt, sobald es trocken ist, eine wasserabweisende Schicht, welche die Bildung von Tropfen verhindert. Anwendbar auf Acrylat, Polycarbonat und in Foliengewächshäusern. Haftet an nahezu allen Arten von Kunststofffolien

5 Liter-Kanister

Art.Nr. 880016



### **ReduPaint® Rohrfarbe weiß**

ReduPaint ist eine emissionsarme Farbe aus Wasserbasis, die nahezu keine flüchtigen organischen Stoffe enthält.

ReduPaint ist eine qualitativ hochwertige Farbe, die schnell trocknet und eine dauerhaft elastische Schicht ergibt. ReduPaint ist abriebfest.

16 Liter-Kanister

Art.Nr. 880014





## FARBEN UND ZUBEHÖR

**Rostschutzlack Grau**

Menge		Art.Nr.
750ml	für ca. 7,5m <sup>2</sup>	880030
2,5 Ltr.	für ca. 25m <sup>2</sup>	880003
10 Ltr.	für ca. 100m <sup>2</sup>	880005

**Zubehör**

Artikel	Art.Nr.
Heizkörperpinsel Profi	880008
Lackierpinsel breit	880007
Lackierpinsel schmal	880006
Rohrroller	880009
Ersatzrolle 6er-Pack	880027

**Rostschutzlack Rotbraun**

Menge		Art.Nr.
750ml	für ca. 7,5m <sup>2</sup>	880029
2,5 Ltr.	für ca. 25m <sup>2</sup>	880002
10 Ltr.	für ca. 100m <sup>2</sup>	880004

## BINDEREIBEDARF

## BINDEREIBEDARF ALLGEMEIN

**Blumenfarbe**

Farbe	Menge	Ktn.	Art.Nr.
erika	400 ml	12	890022
gelb	400 ml	12	890020
maigrün	400 ml	12	890026
orange	400 ml	12	890021
royal-blau	400 ml	12	890024
sand	400 ml	12	890025
weihn.-rot	400 ml	12	890023
weiß	400 ml	12	890027
hellblau	400 ml	12	890028
braun	400 ml	12	890029
islandmoos	400 ml	12	890030
Klarlack	400 ml	12	890031
Goldspray	400 ml	12	890032
Glanzsilber	400 ml	12	890033

## Gummiringe

Gummiringe mit hohem natürlichen Kautschukanteil.  
 Verpackt in Beuteln bzw. Kartons zu 1 kg.

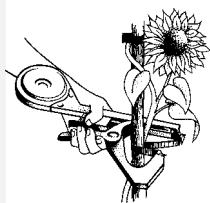


Typ	Menge	grün Art.Nr.	rot Art.Nr.	schwarz Art.Nr.
15/1mm	1 kg (12.500)	890151		
20/1mm	1 kg (9.000)	890152	890035	
30/1mm	1 kg (7.500)	890157	890153	
30/3mm	1 kg (3.400)		890154	
40/1mm	1 kg (6.600)	890155	890173	
40/3mm	1 kg		890201	
40/4mm	1 kg		890202	
50/1mm	1 kg	890172		
50/3mm	1 kg (1.550)		890158	
60/1mm	1 kg (2.900)	890156	890149	
60/3mm	1 kg (1.200)		890159	
70/1mm	1 kg (2.800)		890160	
80/1mm	1 kg (2.500)		890161	
80/2mm	1 kg (1.300)	890208		890209
80/3mm	1 kg (1.100)		890162	
80/5mm	1 kg		890168	

## Steckschaum

Typ	Ktn.	Art.Nr.
Steckschaum grün	35 Ziegel	890036

**HEFTZANGEN UND ZUBEHÖR**



**Bindezange und Zubehör**

Signifikante Erleichterung der Bindearbeit im Garten- und Weinbau.  
Schlaufengröße bis 50mm, Gewicht ca. 500g.

Artikel		Art.Nr.
Tapener Zange		890100
Heftklammern 604E	4800 St./Pack	890102
KS Band 16m Tape 25		890190
KS Band 26m Tape 15		890175
Ks Band 40m Tape 10		890101
Messer-Set	3 St./Pack	890103



**Heftzange HP 10 und Zubehör**

Artikel		Art.Nr.
Heftzange HP 10		890108
Klammern 10-1mm	5.000 St.	890109



**Heftzange B8 und Zubehör**

Artikel		Art.Nr.
Heftzange B8		890019
Klammern STCR 6mm	Pack	890191
Klammern STCR 10mm	Pack	890192



**Handtacker und Zubehör**

Artikel		Art.Nr.
Handtacker TG-D		890176
Klammern SB 3020 6mm	5.000 St.	890177
Klammern SB 3020 8mm	5.000 St.	890178
Klammern SB 3020 10mm	5.000 St.	890179

## BINDEMATERIAL

### Hostalen Baumanbinder

Hostalen-Strip-Gewebe. Luft- und lichtdurchlässig. Bietet Insekten keinen Unterschlupf - schneidet nicht ein. Witterungsbeständig.

Größe	Rolle	Ktn.	Art.Nr.
3,0cm	50m	10 Rollen	890181
4,5cm	50m	10 Rollen	890070



### Bast

Raffia Veredelungsbast, Majunga Qualität, extra-hell.

Polybast, Kunststoffbast im Plastiknetz mit Aufhänger, reißfest und sparsam.

Artikel	Menge	Art.Nr.
Binde-Kunstbast grün	400m	890060
Raffiabast Zopf	1030g	890113



### Bindschlauch/Hohlschnur

PVC, schwarz. Zum Anbinden empfindlicher Stämmchen oder Pflanzen. Sehr dehnfähig, schneidet nicht ein.

Größe	Länge	schwarz	Art.Nr.
2,5mm	200m	schwarz	890014
3,0mm	100m	schwarz	890068
4,0mm	100m	schwarz	890015
5,0mm	100m	schwarz	890069



### Drillapparat und Zubehör

Artikel	Menge	Art.Nr.
Drillapparat		890016
Drill-Draht 10cm		
grün	1.000 St.	890206
weichgeglüht	1.000 St.	890186
Drill-Draht 20cm		
grün	1.000 St.	890017
weichgeglüht	1.000 St.	890193





### **Kokosstrick**

Die Naturfaser verrottet nach einigen Jahren, wenn der Baum fest verwurzelt ist.

Ausführung	Bund	Art.Nr.
Mittel	2 kg (ca. 160m)	890111
Stark	2 kg (ca. 100m)	890112



### **Perlonschnur geflochten**

Größe	Rolle	Art.Nr.
2,0mm	100m	890011
3,0mm	100m	890013
4,0mm	100m	890012
5,0mm	100m	890204
6,0mm	100m	890018



### **Polyven**

Robuste Kordeln aus weißem Polyven. Ca. 2kg pro Rolle.

Artikel	Art.Nr.
Polyven 500 weiß	890009
Polyven 700 weiß	890010



### **Rebenbindegarn**

Starker Bindedraht, mit Papier umspinnen.

Größe	Bund	Ktn.	Art.Nr.
10cm	0,5kg (ca. 750)	20	890000
15cm	0,5kg (ca. 700)	20	890001
20cm	1 kg (ca.1.300)	10	890002
25cm	1 kg (ca. 1.200)	10	890003
30cm	1 kg (ca. 1.000)	10	890004
40cm	1 kg (ca. 750)	10	890005
Spule	1 kg (ca. 300m)	9	890006

### Sisalkordel

Weiches Sisal-Bindegarn, gezwirnt.

Typ	Rolle	Ktn.	Art.Nr.
1-fach Typ 450	2,5kg (ca. 800m)	10	890007
2-fach Typ 600	2,5kg (ca. 500m)	10	890008



### Stretchfolie

Aus umweltschonendem Polyethylen (LDPE), transparent, unbedruckt, als Handwickel-Folie zur Palettensicherung.

Artikel	Rolle ca.	Ktn.	Art.Nr.
Stretchfolie 50cm - 20my	300m	6	890057
Stretchfolie einseitig haftend 45cm - 17my	300m	6	890067
Stretchfolie gelocht 45cm - 17my	500m	6	890064
Stretchnetz 50cm	500m	6	890194



### Handabroller

Ergonomisch geformtes und stabiles Handstretchgerät aus Stahlrohr für Folienbreite 45 und 50cm.

Handstretchgerät Art.Nr. 890195



Abb. ähnlich

### Klebefilm transparent

Typ	Rolle	Ktn.	Art.Nr.
Tesa 4204 12mm 12er-Pack	66m	144	890037

### PVC Klebeband

Typ	Rolle	Ktn.	Art.Nr.
250 dunkelblau 12mm	66m	144	890052
250 grün 12mm	66m	144	890054
250 gelb 12mm	66m	144	890053
250 rot 12mm	66m	144	890051
250 weiß 12mm	66m	144	890050



### Packband

Universalklebeband, besonders leise abrollbar, PP-Träger, UV- und alterungsbeständig.

Typ	Rolle	Ktn.	Art.Nr.
240 transparent 50mm	66m	36	890062
240 braun 50mm	66m	36	890056

### Handabroller

Typ	Art.Nr.
für Packband 50mm	890058



### Tiefix

Kunststoffummantelter Bindestreifen zum Befestigen von Pflanzen, grün.

Größe	Beutel	Art.Nr.
10cm	1.000 St	890163
15cm	1.000 St	890164
20cm	1.000 St	890165
25cm	1.000 St	890166
30cm	1.000 St	890167
35cm	1.000 St	890119
Nachfüllspule		890197





## Clipringe

Größe	Beutel	Art.Nr.
16mm	1.000 St	890260
20mm	1.000 St	890261
25mm	1.000 St	890262



## Tomaten-/Gurkenclip

Größe	Beutel	Art.Nr.
22mm	1.000 St	890267
25mm	1.000 St	890268



## Bio Tomaten-/Gurkenclip

Größe	Beutel	Art.Nr.
22mm	1.000 St	890287

## Tomatenhaken

Stahl

Größe	Beutel	Art.Nr.
22cm	800 St	890275



## Bato

Artikel	Ktn.	Art.Nr.
Kopfhaken	2.000	890280
Aufhängerolle 8m - synth. Garn	800	890284
Rispenbügel U-Modell	15.000	890286





## BLUMENHÜLLEN / VERPACKUNG

## BLUMENHÜLLEN

**Blumenhüllen**

Konische Form, 30my glatt.

<u>Größe</u>	<u>Art.Nr.</u>	<u>Größe</u>	<u>Art.Nr.</u>
21/23x17x9cm	890500	50x35x15cm	890551
25x23x11cm	890524	50x40x15cm	890504
30x25x11cm	890543	50x45x15cm	890513
30x30x13cm	890515	50x50x15cm	890552
34x25x11cm	890545	60x35x13cm	890553
35x18x6cm	890518	60x40x15cm	890554
35x30x14cm	890523	60x50x15cm	890505
40x25x10cm	890501	60x60x20cm	890514
40x30x12cm	890503	70x35x10cm	890556
40x35x15cm	890502	70x40x12cm	890512
40x40x15cm	890547	70x45x15cm	890516
45x40x15cm	890519	70x50x20cm	890557
50x25x10cm	890549	75x60x20cm	890506
50x30x10cm	890550	75x75x28cm	890558

Konische Form, 30my, genadelt (HN).

<u>Größe</u>	<u>Art.Nr.</u>	<u>Größe</u>	<u>Art.Nr.</u>
30x27x12cm	890525	50x45x15cm	890507
30x30x11cm	890544	55x55x15cm	890509
35x30x14cm	890546	60x40x15cm	890559
40x30x12cm	890508	65x60x30cm	890520
40x35x12cm	890560	65x65x24cm	890528
40x40x15cm	890548	70x45x15cm	890526
45x40x15cm	890511	70x50x20cm	890527
45x45x15cm	890522	75x60x25cm	890510
50x40x15cm	890517		

Weitere Größen auf Anfrage.

## BAUMVERPACKUNG

### Baumverpackungsgerät

Baumverpackungsgerät zum schonenden Überziehen von Bäumen und Ballenpflanzen mit Netz. Einziehtrichter aus verzinktem Blech mit Bremsring und Netzabschneider.

Erhältlich in den Größen 34cm, 45cm und 55cm. Auf Anfrage.



### Baumverpackungsnetz

Baumverpackungsnetz aus Monofil. Reißfest und wenig frostempfindlich.

Größe	Rolle	Art.Nr.
34cm	300m	890537
45cm	300m	890536
55cm	300m	890538

## VERPACKUNG ALLGEMEIN

### Verpackungs-Schlauchfolie

Stärke 40my. Gewicht je Rolle 20kg

Größe	Rolle	Art.Nr.
40cm	600m	890530
50cm	550m	890531
60cm	450m	890532
70cm	400m	890539
80cm	300m	890533

### Packseide weiß

Größe	Menge	Art.Nr.
75x50cm	10kg	890534
75x100cm	10kg	890535

### Tragetaschen/Müllsäcke

Artikel	Größe	Ktn.	Art.Nr.
Hemdchentragetaschen	250x120x450mm	2.000	890114
Hemdchentragetaschen	300x200x600mm	2.000	890118
Müllsack	120 Ltr.	Rolle á 25	890115



## DRAHT



## Nelkenringe grün

Größe	Menge	Art.Nr.
17	0,5kg	892018
19	0,5kg	892019
20	0,5kg	892020
22	0,5kg	892021
25	0,5kg	892022
30	0,5kg	892023

## Steckdraht blau



Größe	Menge	Art.Nr.
0,9x280	2,5kg	892005
1,0x280	2,5kg	892000
1,0x300	2,5kg	892024
1,2x300	2,5kg	892001
1,2x400	2,5kg	892007

Größe	Menge	Art.Nr.
1,4x350	2,5kg	892002
1,4x400	2,5kg	892006
1,6x400	2,5kg	892003
1,8x450	2,5kg	892004

## Steckdraht grün

Größe	Menge	Art.Nr.
0,8x400	2,5kg	892008
0,9x350	2,5kg	892026
0,9x450	2,5kg	892009
1,0x400	2,5kg	892011
1,0x500	2,5kg	892010
1,2x300	2,5kg	892027
1,2x350	2,5kg	892028

## Wickeldraht



Typ	Menge	Art.Nr.
blau 0,65	2,5kg	892012
grün 0,65	2,5kg	892013
verzinkt 0,65	2,5kg	892014

## MARKER UND ETIKETTEN

### MARKER

#### Permanentmarker

Permanentmarker mit Rundspitze: wisch- und wasserfeste, geruchsarme, schnell trocknende Tusche, zum Beschriften und Markieren von fast allen Materialien, auch Metall, Glas, Kunststoff.

Typ	Strichbreite	Farbe	Ktn.	Art.Nr.
Edding 1		schwarz	10	894506
Edding 3000	ca. 1,5-3,0mm	blau	10	894509
		grün	10	894510
		rot	10	894505
		schwarz	10	894504
Edding 400	ca. 1,0mm	blau	10	894515
		grün	10	894516
		rot	10	894501
		schwarz	10	894500
Edding 500	ca. 2,0-7,0mm	blau	10	894517
		grün	10	894518
		rot	10	894519
		schwarz	10	894502



#### Glasschreiber (Fettstift)

	Farbe	Ktn.	Art.Nr.
	schwarz	12	894503

ETIKETTEN



**KS Hängeetiketten**

Unbedruckt, aus Kunststofffolie, mit Draht. Pack à 250 Stück.

**blau**

Größe	Art.Nr.
1,8x6cm	894077
1,8x8cm	894078
1,8x10cm	894079
2,0x12cm	894112
5,0x12cm	894136

**grün**

Größe	Art.Nr.
1,8x6cm	894052
1,8x8cm	894053
1,8x10cm	894054
2,0x12cm	894114
5,0x12cm	894138

**orange**

Größe	Art.Nr.
1,8x6cm	894058
1,8x8cm	894059
1,8x10cm	894060
2,0x12cm	894116
5,0x12cm	894140

**rot**

Größe	Art.Nr.
1,8x6cm	894064
1,8x8cm	894065
1,8x10cm	894066
2,0x12cm	894100
5,0x12cm	894119

**‚verkauft‘ rot**

Größe	Art.Nr.
3,0x10cm	894101

**gelb**

Größe	Art.Nr.
1,8x6cm	894049
1,8x8cm	894050
1,8x10cm	894051
2,0x12cm	894113
5,0x12cm	894137

**lila**

Größe	Art.Nr.
1,8x6cm	894055
1,8x8cm	894056
1,8x10cm	894057
2,0x12cm	894115
5,0x12cm	894139

**rosa**

Größe	Art.Nr.
1,8x6cm	894061
1,8x8cm	894062
1,8x10cm	894063
2,0x12cm	894117
5,0x12cm	894118

**weiß**

Größe	Art.Nr.
1,8x6cm	894067
1,8x8cm	894027
1,8x10cm	894022
2,0x12cm	894023
5,0x12cm	894026

**Schlaufenetiketten**

Schlaufenetiketten aus Kunststoff, unbedruckt, beschriftbar mit Filzstift oder wetterfestem Bleistift. Pack à 1.000 Stück.

**gelb**

Größe	Art.Nr.
1,3x16cm	894111
1,7x18cm	894092
2,0x20cm	894093
2,5x22cm	894094

**rot**

Größe	Art.Nr.
1,3x16cm	894108
1,7x18cm	894109
2,0x20cm	894095
2,5x22cm	894110

**blau**

Größe	Art.Nr.
1,3x16cm	894120
1,7x18cm	894121
2,0x20cm	894122
2,5x22cm	894123

**rosa**

Größe	Art.Nr.
1,3x16cm	894131
1,7x18cm	894132
2,0x20cm	894133
2,5x22cm	894134

**orange**

Größe	Art.Nr.
1,3x16cm	894104
1,7x18cm	894105
2,0x20cm	894106
2,5x22cm	894107

**weiß**

Größe	Art.Nr.
1,3x16cm	894024
1,7x18cm	894035
2,0x20cm	894025
2,5x22cm	894034

**grün**

Größe	Art.Nr.
1,3x16cm	894124
1,7x18cm	894125
2,0x20cm	894126
2,5x22cm	894127

**lila**

Größe	Art.Nr.
1,3x16cm	894103
1,7x18cm	894128
2,0x20cm	894129
2,5x22cm	894130



Weitere Größen auf Anfrage.

**KS Klebeetiketten / TT-Folie**



Artikel	Rolle	Art.Nr.
KS Klebeetiketten weiß 43-50-2440	5.000	894400
KS Klebeetiketten weiß 30-35-4027	3.500	894401
TT-Folie 30mmx410m		894405
TT-Folie 45mmx410m		894406

**Standetiketten**

Aus Kunststoff, unbedruckt, beschriftbar mit Filzstift oder wetterfestem Bleistift. Farbe weiß.



Länge	Größe Schild	Beutel	Art.Nr.
15cm	35x50mm	100	894046
35cm geneigt	65x95mm	50	894044
45cm geneigt	100x160mm	20	894045

**Standetiketten Etichette**

Aus Kunststoff, unbedruckt, beschriftbar mit Filzstift oder wetterfestem Bleistift. Farbe gelb.



Länge	Größe Schild	Beutel	Art.Nr.
15cm	35x55mm	100	710614
30cm	50x70mm	100	710603
43cm	80x120mm		710615
50cm geneigt	120x170mm		710424

**Kunststoffeinlage**



Größe Schild	Beutel	Art.Nr.
5x8cm	100	894098
6x10cm	100	894099
8x10cm	100	894135

**Etikettenhalter**



Länge	Art.Nr.
250mm	894097
450mm	894089



**Stecketiketten**

Aus wetterfestem Kunststoff, unbedruckt, beschriftbar mit Filzstift oder wetterfestem Bleistift. Bis 14cm Beutel à 500 Stück, ab 16cm Beutel à 250 Stück.

**1,3 x 6 cm**

Farbe	Art.Nr.	Farbe	Art.Nr.
blau	894088	rosa	894084
grün	894081	rot	894085
lila	894082	gelb	894087
orange	894083	weiß	894086

**1,3 x 8 cm**

Farbe	Art.Nr.	Farbe	Art.Nr.
blau	894002	rosa	894075
grün	894068	rot	894003
lila	894047	gelb	894001
orange	894073	weiß	894000

**1,6 x 10 cm**

Farbe	Art.Nr.	Farbe	Art.Nr.
blau	894006	rosa	894037
grün	894041	rot	894007
lila	894042	gelb	894005
orange	894043	weiß	894004

**2,0 x 12 cm**

Farbe	Art.Nr.	Farbe	Art.Nr.
blau	894010	rosa	894076
grün	894069	rot	894011
lila	894071	gelb	894009
orange	894074	weiß	894008

**2,0 x 14 cm**

Farbe	Art.Nr.	Farbe	Art.Nr.
blau	894014	rosa	894038
grün	894070	rot	894015
lila	894072	gelb	894013
orange	894048	weiß	894012

**2,0 x 16 cm**

Farbe	Art.Nr.
rot	894090
gelb	894017
weiß	894016

**2,5 x 25 cm**

Farbe	Art.Nr.
gelb	894040
weiß	894036

**2,0 x 18 cm**

Farbe	Art.Nr.
gelb	894019
weiß	894018

**3,0 x 30 cm**

Farbe	Art.Nr.
weiß	894039

**2,0 x 20 cm**

Farbe	Art.Nr.
gelb	894021
weiß	894020



**Stecketiketten-Mix**

**1,6 x 10 cm**

Farbe	Art.Nr.
gemischt	894091